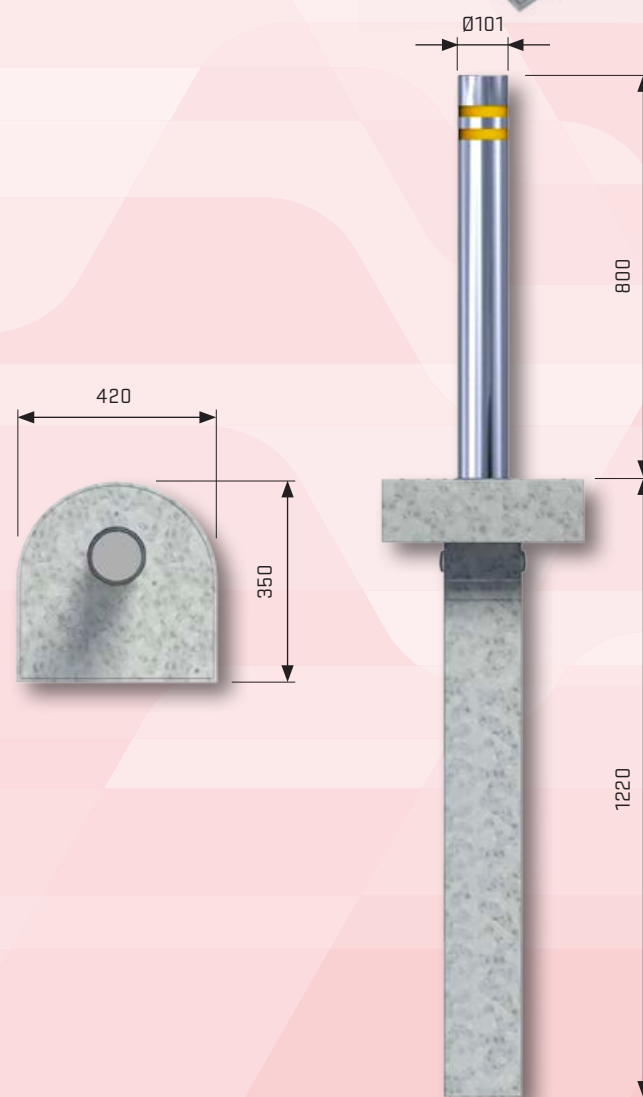




Productkenmerken

- hydraulische zuil
- bediening met radiografische afstandsbediening (2 meegeleverd)
- eenvoudige installatie: plug-and-play techniek
- ideaal voor privégebruik of kleine parkeerterreinen (bijvoorbeeld bij appartementen of serie woningen)
- uitbreidingsmogelijkheden dmv andere besturingsmodule
- pomp geïntegreerd in buitenbehuizing (geen aparte console nodig)
- benodigde stroomvoorziening: 220V
- preventief onderhoud slechts 1x per jaar nodig



omschrijving	artikelnummer	hoogte (mm)	wand (mm)	diameter (mm)	materiaal	reflectie strepen
SecuPost Hydraulisch, type 50 (incl. hydrauliek excl. besturing)	4010.014.04	800	5	Ø101	thermisch verzinkt, zwart	ja
SecuPost Hydraulisch, type 50 (incl. hydrauliek excl. besturing)	4010.014.05	800	3	Ø101	rvs, kwaliteit 304	ja
standaard besturing (incl. radiografische ontvanger en 2 afstandsbedieningen)	4010.014.07					
extra afstandsbediening (handzender) voor standaard besturing	4010.014.12					

neem contact met ons op voor advies



voorkomt ramkraak en zorgt voor vrije toegang van geldwagens in veel kleuren leverbaar



TIPS

- kijk op www.secu.nl/secupost voor meer informatie en montage advies
- model wordt geleverd met reflectiestreep, thermisch verzinkte behuizing, RVS zuil, drainagesleuven, intern hydraulisch systeem, 2 afstandsbedieningen, kabels
- besturingskast standaard kunststof